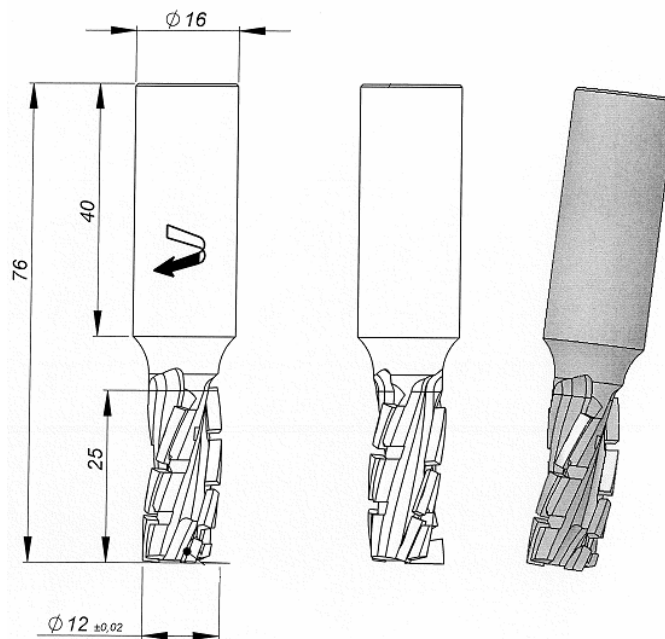




Высокоскоростные алмазные фрезы для Нестинга (Nesting)

- скорость подачи до 25 м/мин
- зона заточки 3 мм
- n_{max} – 30000 об/мин
- специальный усиленный корпус
- рисунок спирали оптимален для выброса стружки вверх
- Обработка ДСП, MDF с облицовкой и без неё



D	L1	d	L2	L	Z	Цена, Eur/шт.
12	22	16	40	76	3+3	425,0
12	25	16	40	76	3+3	530,0

Телефон: (495) 940-78-27 , (496) 519-38-97
 Адрес: г. Ногинск, ул. Ильича, Промплощадка №1, стр. 15"б",
 Часы работы: 9:30 - 17:30 (по раб. дн.)