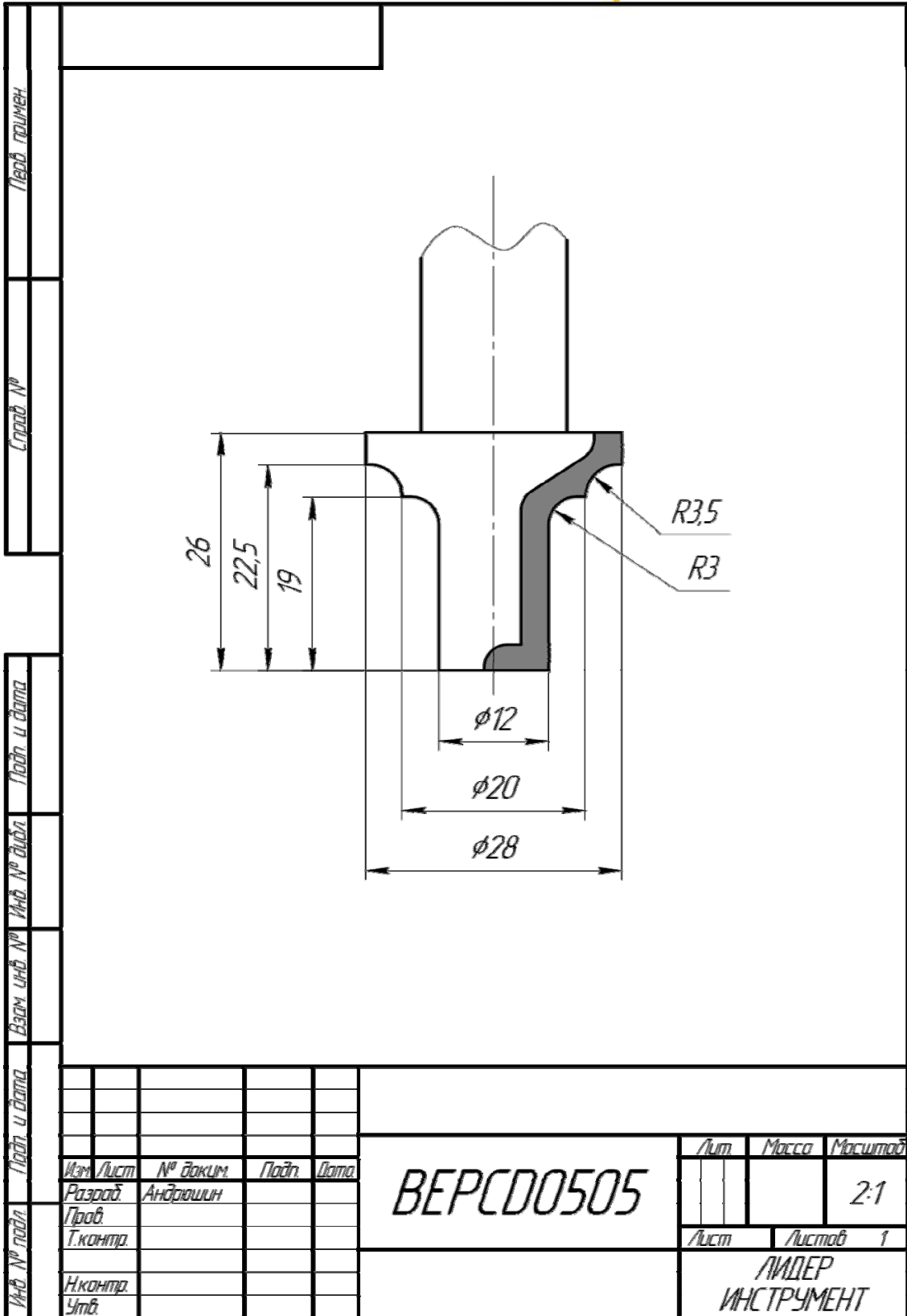
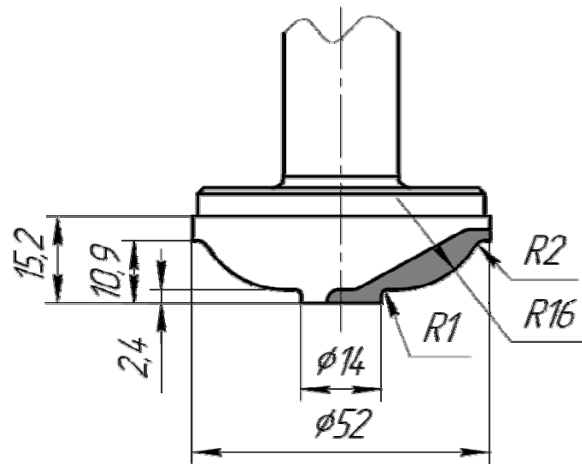


Копировал

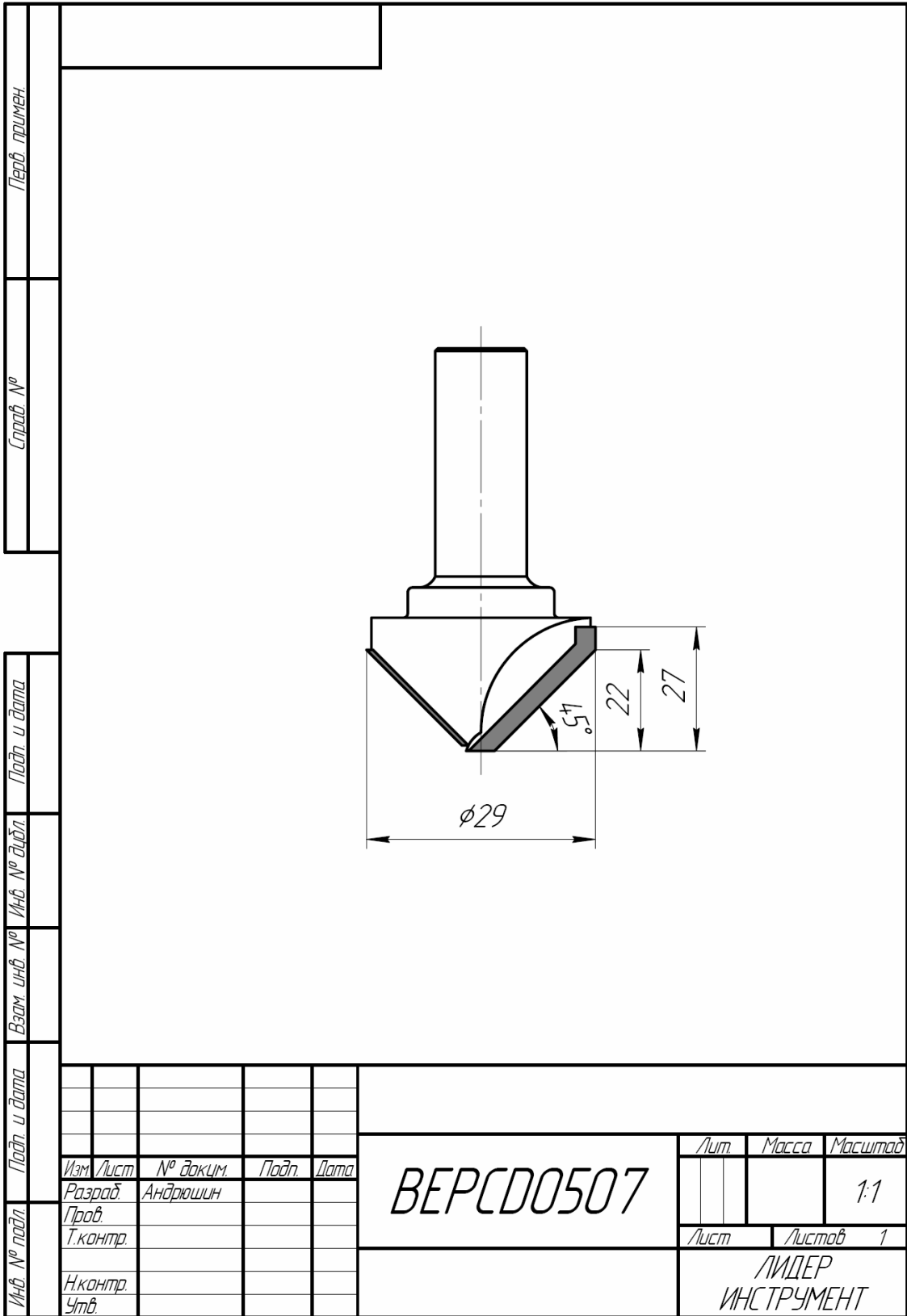
Формат А4



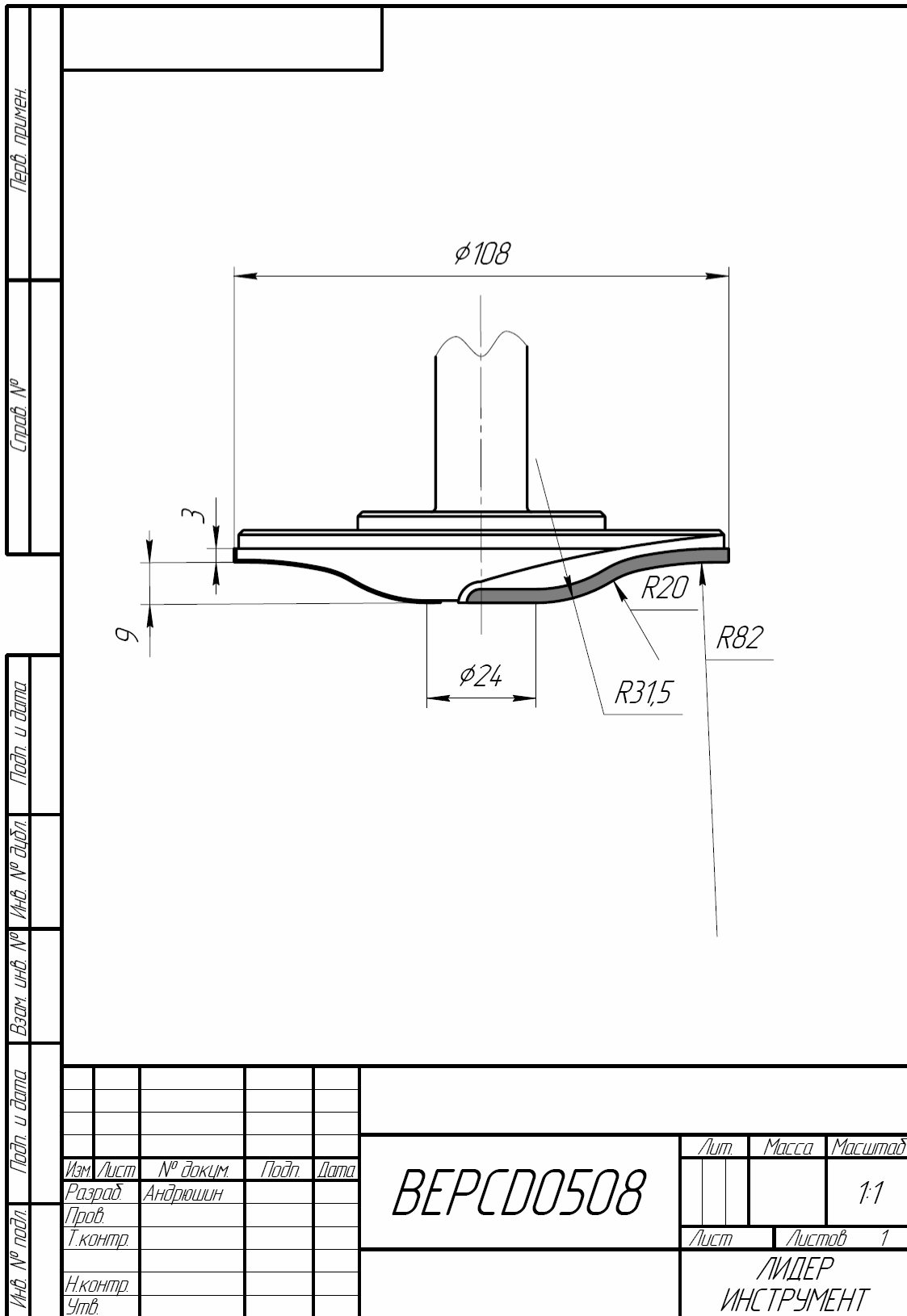
Копировал



Лист	№ докум.	Подп.	Дата	ВЕРСДО506	Лист	Масса	Масштаб
Разраб.	Андрияшин						1:1
Проб.					Лист	Листов	1
Т.контр.					ЛИДЕР ИНСТРУМЕНТ		
И.контр.					Формат А4		
Утв.							



Копировал



Копировал

Формат А4