



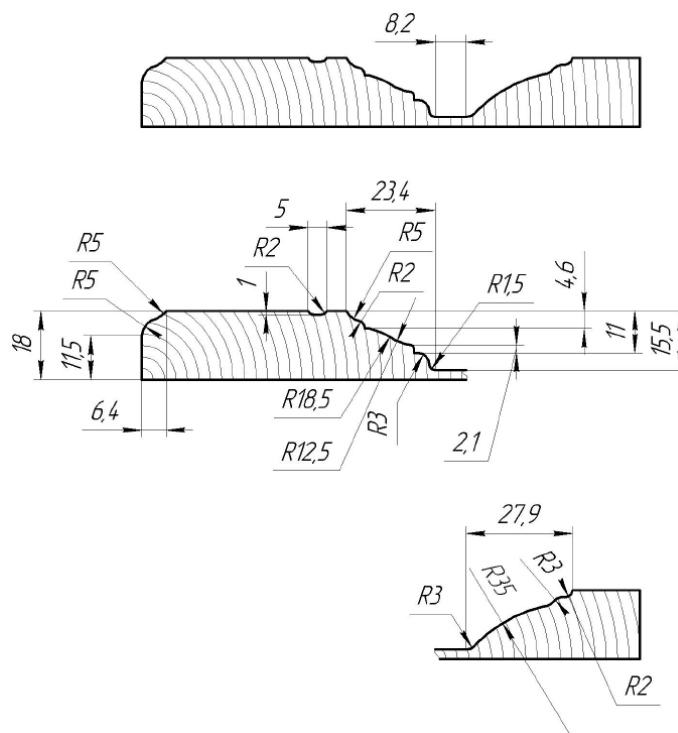
Компания «Лидер-Инструмент» осуществляет проектирование и поставки инструмента для производства мебельных фасадов, поганажных изделий, оконных и дверных систем.

Мы осуществляем техническую поддержку и консультации, при внедрении новых дизайнерских решений на производствах, адаптируя их под возможности имеющегося оборудования и технологию конструирования инструмента.

Вы можете отсканировать срез фрагмента требуемой поверхности, например мебельного фасада из MDF и отправить его нам...

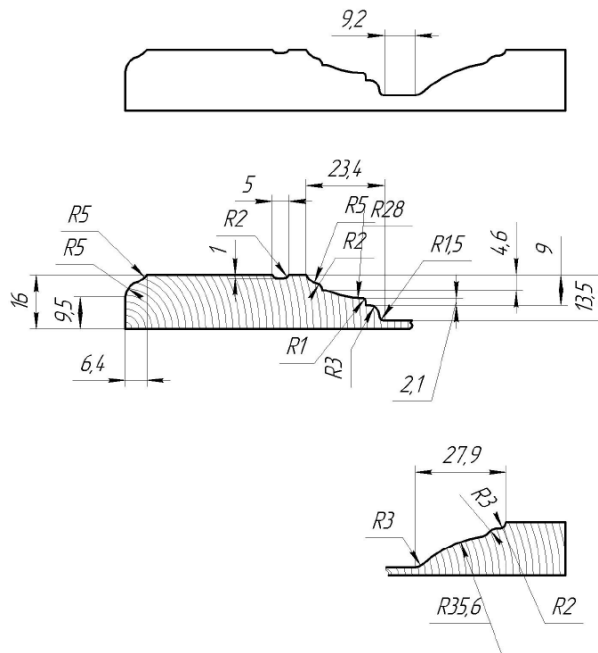


Мы подготовим для Вас подробный чертеж:

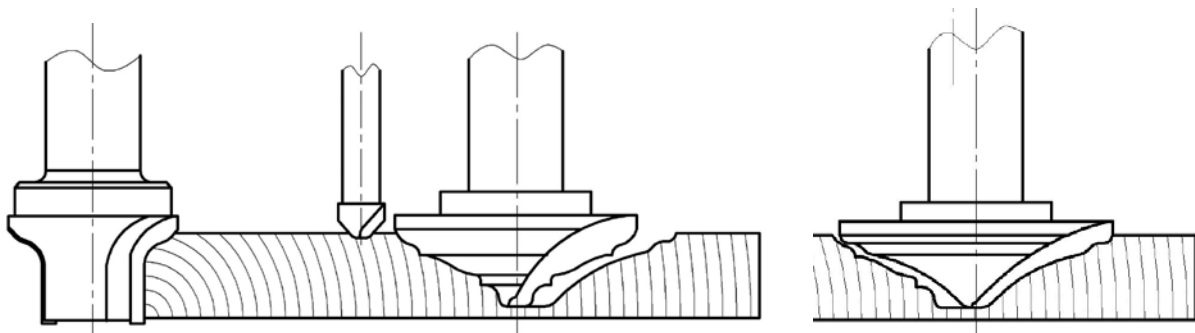




Адаптируем его под используемые Вами материалы, например изменим толщину плиты с исходных 18 мм до 16мм, максимально сохранив исходный профиль:



Предоставим необходимый инструмент:



Ждем Ваши запросы!

E-mail: sergey_b@lider-instrument.ru

Телефон/факс : +7 (496) 519-38-97