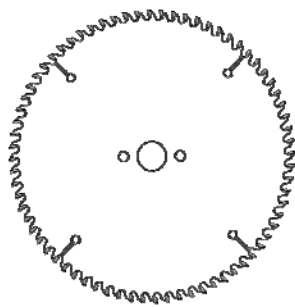
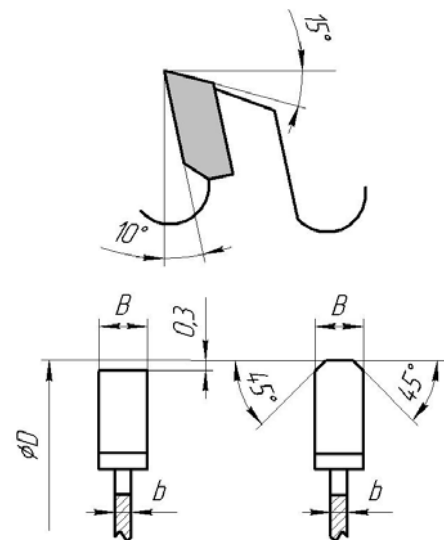




Дисковые пилы для распиловки алюминиевых столбов, прутков и слитков



для торцовки, заусовки,
прутков, слитков из цветных
металлов и их сплавов



D, мм	B, мм	b, мм	d, мм	DKN, мм	Z	Z-form	Art.	Цена, EUR
500	4.0	2.8	30-50		72	FZ/TR	24.056....	По запросу
600	5.0	4.0	30-50		72	FZ/TR	24.056....	По запросу
600	5.2	4.0	30-50		96	FZ/TR	24.056....	По запросу
700	5.2	4.0	30-50		96	FZ/TR	24.056....	По запросу
800	6,0	5,0	30-50		140	FZ/TR	24.056.800	По запросу

Возможна поставка пил с вашими типоразмерами

Телефон: (495) 940-78-27 , (496) 519-38-97
 Адрес: г. Ногинск, ул. Ильича, Промплощадка №1, стр. 15"б",
 Часы работы: 9:30 - 17:30 (по раб. дн.)